





BARRE D'APPUI PRESTIGIO



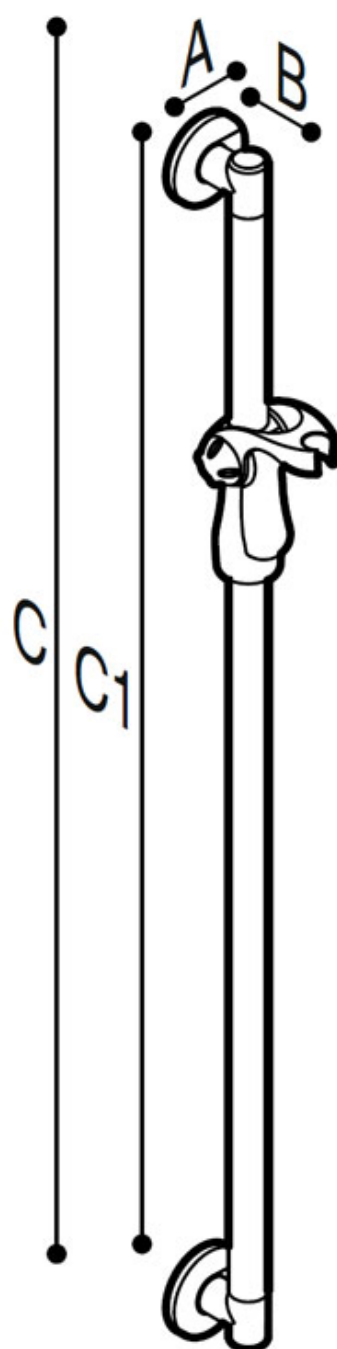
Barre de sécurité droite en tube d'acier inoxydable de 32 mm (AISI 304) avec extrémités en ABS chromé et disponible en différentes longueurs standard. La poignée est enduite de poudre thermolaquée (D8 & W2), ou peut être en acier inoxydable poli N2. La barre a un support de douche élégant.

Cette barre d'appui est idéale pour une utilisation dans les douches et les sanitaires, pour une sécurité maximale de l'utilisateur.

- Application: maisons privées, résidences-services, centres de soins et hôtels, etc...
- Dimensions: AxBxC 80x70x994mm
- Capacité de charge: verticale 150kg
- Couleurs: D8 Oxide grey
W2 Warm white
N2 Polished (RVS)



BARRE D'APPUI PRESTIGIO



Artn°	AxBxC (mm)	C1 (mm)	poids	Charge
Epoxy-polyester powder finish (D8-W2)				
G18UOS01xx	80x70x994	914	1.25	150
Surface finish				
G18UOS01N2	80x70x994	914	1.25	150

Options:



Shower head

H51GHS35

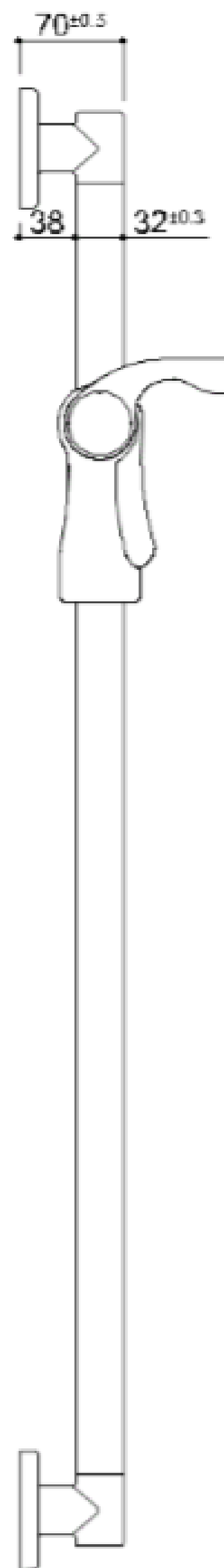
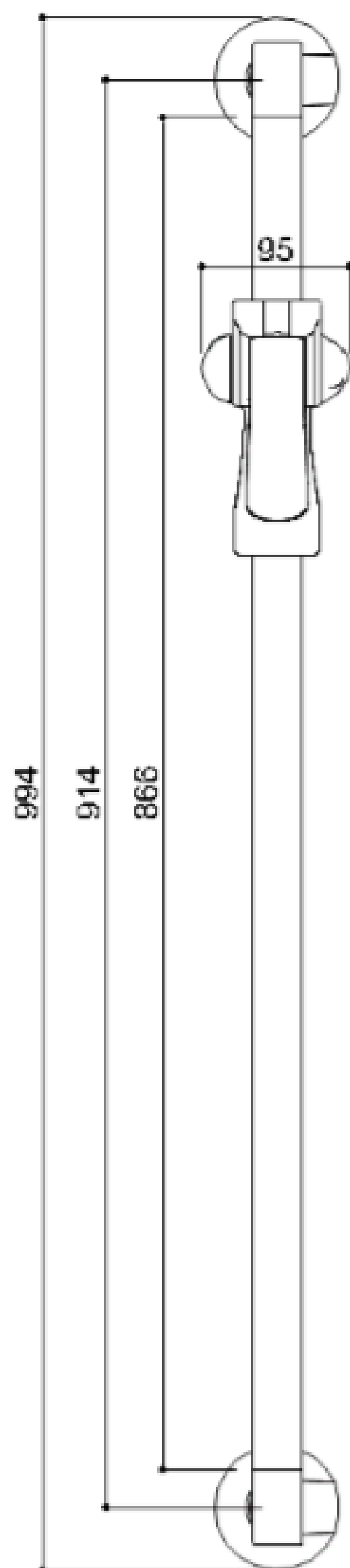
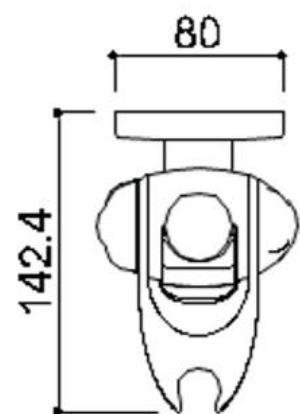


Flexible hose for shower head cm 175

H51GHS36



BARRE D'APPUI PRESTIGIO





BARRE D'APPUI PRESTIGIO



D8 Oxide grey



W2 Warm white



N2 Polished



Hakoma
sanitair